

РАСХОДОМЕР-СЧЕТЧИК
УЛЬТРАЗВУКОВОЙ
ВЗЛЕТ РСЛ

ИСПОЛНЕНИЯ
РСЛ-212, -222

ИНСТРУКЦИЯ ПО МОНТАЖУ
В18.00-00.00 ИМ2



Россия, Санкт-Петербург

**Система менеджмента качества АО «Взлет»
сертифицирована на соответствие
ГОСТ Р ИСО 9001-2015 (ISO 9001:2015)**



АО «Взлет»

ул. Трефолева, 2 БМ, г. Санкт-Петербург, РОССИЯ, 198097

E-mail: mail@vzljot.ru

www.vzljot.ru

Call-центр ☎ 8 - 8 0 0 - 3 3 3 - 8 8 8 - 7

бесплатный звонок оператору

для соединения со специалистом по интересующему вопросу

СОДЕРЖАНИЕ

ВВЕДЕНИЕ.....	4
1. МЕРЫ БЕЗОПАСНОСТИ	5
2. ПОДГОТОВКА К МОНТАЖУ	6
3. ТРЕБОВАНИЯ ПО МОНТАЖУ.....	7
4. МОНТАЖ РАСХОДОМЕРА	9
4.1. Монтаж акустических систем	9
4.2. Особенности монтажа в ПВХ-трубопровод.....	10
4.3. Монтаж блоков	11
4.4. Электромонтаж расходомера	11
5. ПУСКОНАЛАДОЧНЫЕ РАБОТЫ	13
5.1. Подготовка исходных данных	13
5.2. Определение и ввод расходной характеристики.....	14
5.3. Общая настройка расходомера на объекте.....	17
5.4. Специальная настройка	19
ПРИЛОЖЕНИЕ А. Варианты монтажа акустических систем.....	21
ПРИЛОЖЕНИЕ Б. Схемы соединений.....	28
ПРИЛОЖЕНИЕ В. Протокол монтажных и пусконаладочных работ.....	32
ПРИЛОЖЕНИЕ Г. Настроечные профили	34
ПРИЛОЖЕНИЕ Д. Скорость распространения ультразвука в чистых газах при температуре 0 °С.....	35

Настоящая инструкция определяет порядок монтажа и демонтажа на объекте расходомера-счетчика ультразвукового «ВЗЛЕТ РСЛ» исполнений РСЛ-212, -222. При проведении работ необходимо также руководствоваться документом «Расходомер-счетчик ультразвуковой «ВЗЛЕТ РСЛ». Исполнения РСЛ-212, -222. Руководство по эксплуатации» В18.00-00.00 РЭ2. Часть 1.

ПЕРЕЧЕНЬ ПРИНЯТЫХ СОКРАЩЕНИЙ

АС	- акустическая система;
БИЦ	- блок измерительный цифровой;
БК	- блок коммутации;
ИВП	- источник вторичного питания;
ПУЭ	- правила устройства электроустановок;
ПЭП	- пьезоэлектрический преобразователь;
РЭ	- руководство по эксплуатации;
ТПС	- термопреобразователь сопротивления;
УЗС	- ультразвуковой сигнал;
ЭД	- эксплуатационная документация.

ВНИМАНИЕ!

1. Не допускается приступать к работе с расходомером, не ознакомившись с руководством по эксплуатации (РЭ).
2. Без согласования с фирмой-изготовителем не допускаются:
 - любые изменения рекомендованных схем измерений и монтажа (Приложение Б);
 - любое изменение конструкции пьезоэлектрического преобразователя (ПЭП);
 - применение для линий связи ПЭП с блоком измерительным цифровым (БИЦ) и термопреобразователя сопротивления (ТПС) с БИЦ типов кабелей, не указанных в настоящей эксплуатационной документации (ЭД);
 - применение самостоятельно изготовленных или модернизированных акустических систем (АС), за исключением элементов их крепления.
3. После завершения всех монтажных и пусконаладочных работ необходимо отослать заверенную копию протокола в инженерно-технический центр АО «Взлет».

ПРИМЕЧАНИЕ. Вид наименования или обозначения, выполненного в тексте и таблицах жирным шрифтом, например: **Дистанция**, соответствует его отображению на дисплее прибора.

1. МЕРЫ БЕЗОПАСНОСТИ

- 1.1. К проведению работ по монтажу (демонтажу) расходомера допускается персонал:
 - имеющий право на выполнение данного вида работ на объектах установки расходомера, а также разрешение изготовителя;
 - имеющий право на проведение работ на электроустановках с напряжением до 1000 В;
 - изучивший документацию на расходомер и вспомогательное оборудование, используемое при проведении работ.
- 1.2. При проведении работ с расходомером опасными факторами являются:
 - напряжение переменного тока с действующим значением до 264 В частотой 50 Гц (при подключении расходомера к питающей сети напряжением 220 В 50 Гц через источник вторичного питания);
 - другие опасные факторы, связанные со спецификой и профилем объекта, где производится монтаж.
- 1.3. Перед проведением работ необходимо убедиться с помощью измерительного прибора, что на трубопроводе (канале) отсутствует опасное для жизни переменное или постоянное напряжение.
- 1.4. В процессе работ по монтажу, пусконаладке или демонтажу расходомера запрещается:
 - производить подключения к прибору, переключения режимов или замену электрорадиоэлементов при включенном питании;
 - использовать электрорадиоприборы и электроинструменты без подключения их корпусов к магистрали защитного заземления, а также использовать перечисленные устройства в неисправном состоянии.
- 1.5. Перед тем, как подключить расходомер к электрической сети питания необходимо соединить с магистралью защитного заземления клеммы заземления блока измерительного цифрового (БИЦ) и блока коммутации (БК) – при его наличии.

Запрещается подключение клеммы защитного заземления к магистрали заземления молниезащиты.

ВНИМАНИЕ! Перед подключением к магистрали защитного заземления необходимо убедиться в отсутствии на ней напряжения.

2. ПОДГОТОВКА К МОНТАЖУ

- 2.1. Для установки расходомера на объекте необходимо наличие:
- свободного участка открытого канала (трубопровода) для установки акустической системы (АС);
 - свободной площадки для размещения (при необходимости) конструкций, защищающих АС от осадков, воздействия ветра, солнечного или теплового излучения;
 - места для размещения блока измерительного цифрового, источника вторичного питания и блока коммутации.
- 2.2. Транспортировка расходомера к месту монтажа должна осуществляться в заводской таре.

После транспортировки расходомера к месту установки при отрицательной температуре и внесения его в помещение с положительной температурой во избежание конденсации влаги необходимо выдержать расходомер в упаковке не менее 3-х часов.

При распаковке расходомера проверить его комплектность в соответствии с паспортом на данный прибор.

3. ТРЕБОВАНИЯ ПО МОНТАЖУ

3.1. В месте установки АС должны соблюдаться следующие условия:

- режимы эксплуатации открытого канала (трубопровода) исключают наличие на поверхности раздела сред в зоне измерений плавающих фрагментов мусора и посторонних предметов;
- отсутствуют либо минимальны рябь и завихрения жидкости, вызывающие искажение поверхности раздела сред;
- наличие пены на поверхности раздела сред в зоне измерений сведено к минимуму;
- отсутствуют элементы конструкций на пути распространения ультразвуковых колебаний от ПЭП до поверхности раздела сред;
- в процессе эксплуатации внутри звуковода акустической системы не должно оказываться посторонних предметов;
- излучающая поверхность ПЭП и репер не должны подвергаться обледенению, а внутри звуковода не должна образовываться ледяная «шуба» от испарений.

3.2. Место монтажа должно выбираться с таким расчетом, чтобы минимальное расстояние от поверхности раздела сред до базовой плоскости отсчета АС составляло не менее:

- 1400 мм – для АС исполнения АС-40х-110;
- 650 мм – для АС исполнения АС-90х-110;
- 250 мм – для АС исполнения АС-111-013.

3.3. Установка АС на безнапорных трубопроводах круглого сечения, прямоугольных и U-образных лотках должна производиться в соответствии с требованиями МИ 2220-13 на прямолинейном без боковых присоединений участке трубопровода, имеющем постоянный уклон и сечение. Длина прямолинейного (измерительного) участка водовода перед измерительным сечением (по ходу движения воды) должна быть не менее $20H_m$, где H_m – максимальное наполнение водовода в процессе эксплуатации. Длина прямолинейного участка после измерительного створа должна быть не менее $10H_m$. Эта длина может быть сокращена вдвое, если за створом находится сбросной колодец или уклон линии резко увеличивается, т.е. подпор отсутствует.

При несоблюдении вышеприведенных требований к прямолинейным участкам индивидуальные гидравлические характеристики потока уточняют на основе проводимых на объекте исследований. Исследования проводят, например, в соответствии с МВИ 107-94 "МВИ расхода воды в каналах методом "скорость-площадь" с интерполяцией измеренных скоростей на промерные вертикали" или МВИ 208/16-03 (ФР. 1.29.2003.00894) "Методика выполнения измерения расхода при независимых измерениях максимальной скорости течения и глубины жидкости".

При индивидуальной градуировке водовода отсутствует необходимость наличия прямолинейных участков до и после места установки АС.

Место установки АС на каналах, оборудованных стандартными водосливами или лотками, должно определяться в соответствии с МИ 2406-97.

- 3.4. При использовании расходомера на каналах, оборудованных стандартными водосливами и лотками с успокоительными устройствами, АС должна устанавливаться над успокоительными устройствами вертикально. Отклонение оси звуковода от вертикального положения – не более 0,5 углового градуса.

При использовании расходомера на безнапорных трубопроводах и открытых каналах, имеющих уклон, АС должна монтироваться наклонно с учетом уклона, указанного в документе на объект либо измеренного экспериментально. При этом отклонение оси звуковода от заданного положения не более 0,5 углового градуса.

- 3.5. АС должна располагаться над серединой потока контролируемого канала.
- 3.6. В месте установки АС и вблизи него не должно быть местных выступов, закладных деталей и других предметов, вызывающих искажение уровня за счет местных возмущений потока.
- 3.7. Место канала (трубопровода), где монтируется АС, должно быть устойчиво к размыву, заиливанию и зарастанию.

Монтаж АС должен производиться с условием обеспечения доступа для контроля соответствия требованиям МИ 2407-97 и МИ 2220-13.

- 3.8. Конструкция, на которой крепится АС на объекте, должна обладать достаточной жесткостью и устойчивостью, не допускать в процессе эксплуатации смещение оси звуковода относительно первоначального положения и смещения базовой плоскости по вертикали.

Крепление упорного фланца АС к монтажному патрубку или конструкции должно производиться через резиновую прокладку, входящую в состав комплекта монтажных частей АС.

- 3.9. В месте размещения БИЦ должны обеспечиваться:
- условия эксплуатации в соответствии с требованиями эксплуатационной документации;
 - наличие свободного доступа и удобства эксплуатации БИЦ.

Наличие освещения в месте размещения не обязательно, так как дисплей БИЦ имеет собственную подсветку.

- 3.10. Не допускается монтаж БИЦ в местах, где на него может попадать струя воды, а также вблизи источников теплового и электромагнитного излучений.
- 3.11. Не допускается при монтаже изменение длины поставляемых кабелей связи.

4. МОНТАЖ РАСХОДОМЕРА

4.1. Монтаж акустических систем

- 4.1.1. В зависимости от особенностей объекта эксплуатации и используемого типа АС возможны различные варианты монтажа (Приложение А).
- 4.1.2. Для монтажа БИЦ и АС на объекте может поставляться комплект монтажных частей. Состав комплекта и количество монтажных частей зависят от типа АС и способа ее монтажа.
- 4.1.3. Акустическая система исполнения АС-40х-110 крепится на объекте «в подвес» за монтажный фланец на верхнем конце звуковода. Возможны два способа установки:
- звуковод крепится болтовым соединением непосредственно к конструкции, располагаемой над открытым каналом (рис.А.4);
 - звуковод крепится к установочному патрубку (рис.А.1), который приваривается к конструкции либо к трубопроводу вокруг предварительно вырезанного отверстия (рис.А.5 а).
- 4.1.4. Акустическая система исполнения АС-90х-110 крепится «в упор» за упорный фланец на нижнем конце звуковода. Также возможны два способа установки:
- звуковод крепится с помощью установочного патрубка (рис.А.2) к конструкции или трубопроводу (рис.А.5 б).
 - звуковод крепится непосредственно к конструкции, располагаемой над открытым каналом, как на рис.А.4, но за упорный фланец.
- 4.1.5. Акустическая система исполнения АС-111-013 крепится «в упор» за монтажный диск. Также возможны два способа установки:
- звуковод крепится за монтажный диск, предварительно установленный на патрубок (рис.А.6).
 - звуковод крепится к конструкции, располагаемой над каналом, за монтажный диск (рис.А.4) .
- 4.1.6. Для проверки положения оси звуковода используется строительный уровень.
- 4.1.7. Для исключения скопления влаги в углублении монтажного фланца в месте кабельного вывода ПЭП рекомендуется углубление заливать герметиком (АС-40х-110).

4.2. Особенности монтажа в ПВХ-трубопровод.

Используя КМЧ на пластик датчик уровня расходомера можно монтировать на ПВХ-трубопровод Ostendorf (или аналогичный) при помощи специальной крышки, входящей в комплект поставки и стандартных фитингов (не поставляются в комплекте) (рис.А.7).

В зависимости от диаметра трубопровода монтаж проводится следующим образом:

- 1) На трубы диаметром 110 мм (рис.А.8) для монтажа используется крышка из КМЧ наружным диаметром 125 мм и стандартный «переход на чугун» со 110 на 125 мм. Крышка устанавливается вместо монтажного диска АС-111-013, а датчик ориентируется вдоль специальной риски таким образом, чтобы при установке пьезоэлементы располагались по направлению потока жидкости. После чего крышка устанавливается на переход, который крепится в тройнике.

ВНИМАНИЕ! Для демонтажа ПЭП-405 (поз.3 рис.1) в АС-111-013 (снятия монтажного диска поз.2 рис.1) необходимо открутить гайку (поз.1 рис.1) рожковым ключом с размером зева 32 мм. **КАТЕГОРИЧЕСКИ ЗАПРЕЩАЕТСЯ** откручивать гермоввод (поз.4 рис.1). При невыполнении данного требования изготовитель **НЕ НЕСЕТ** гарантийных обязательств.

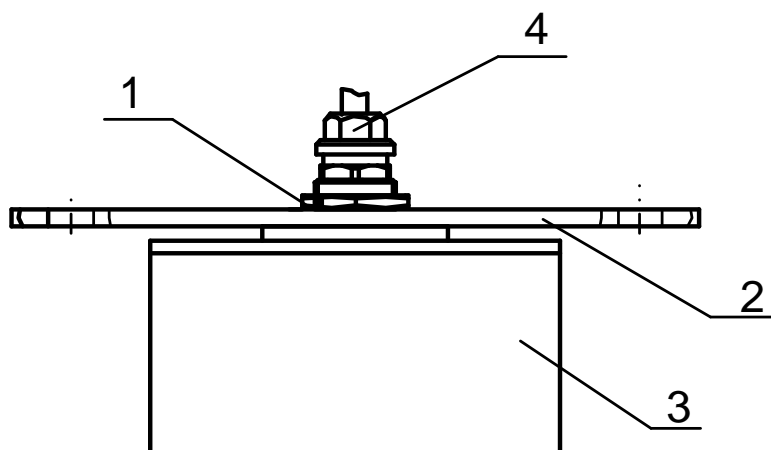


Рис.1. Конструкция крепления ПЭП-405 в АС-111-013

- 2) На пластиковые трубы диаметры 160-500 мм (рис.А.9) для монтажа используется заглушка из КМЧ диаметром 160 мм. Остальные действия аналогичны, как и в случае с монтажом на трубы диаметром 110 мм.

Для нормального функционирования прибора расстояние от крышки до трубы должно составлять не менее 250мм, поэтому отвод тройника наращивается дополнительной вставкой из куса стандартного трубопровода.

Для возможности дальнейшего демонтажа в местах стыков труб рекомендуется использовать специальную сантехническую смазку. Для защиты стыков используются пломбировочные наклейки.

4.3. Монтаж блоков

Установка и крепление БИЦ, ИВП (при необходимости) и БК на вертикальной плоскости производится с учетом их габаритно-присоединительных размеров (см. Приложение А документа «Расходомер-счетчик ультразвуковой «ВЗЛЕТ РСЛ». Исполнения РСЛ-212, -222. Руководство по эксплуатации. Часть I.» В18.00-00.00 РЭ2).

Монтаж производится на предварительно закрепленную DIN-рейку (шину монтажную 35/7,5). БК может устанавливаться на расстоянии от АС с учетом длины соединительных кабелей 5 м, заделанных в АС, либо крепится непосредственно к монтажному фланцу АС с помощью уголка (рис.А.5).

Наличие освещения в помещении не обязательно, так как дисплей БИЦ имеет собственную подсветку.

4.4. Электромонтаж расходомера

4.4.1. Электрическое соединение БИЦ и АС расходомера в зависимости от типа АС выполняется в соответствии со схемами, приведенными в Приложении Б.

4.4.2. Кабели связи и сетевой кабель по возможности крепятся к стене. Сетевой кабель прокладывается отдельно не ближе 0,3 м от остальных кабелей.

Не рекомендуется избыточную часть кабелей сворачивать кольцами.

ВНИМАНИЕ! НЕ ДОПУСКАЕТСЯ изменять длину кабелей БИЦ-БК, БК-ПЭП.

Для защиты от механических повреждений рекомендуется кабели размещать в металлических или пластиковых трубах, гофрированных рукавах, коробах, лотках или кабель-каналах.

НЕ ДОПУСКАЕТСЯ прокладывать кабели БИЦ-ПЭП, БИЦ-ТПС и сигнальные кабели внешних связей вблизи силовых цепей, а при наличии электромагнитных помех высокого уровня – без укладки их в заземленных металлорукавах или металлических трубах. Металлорукава (трубы) должны быть заземлены только с одной стороны – со стороны БИЦ.

НЕ ДОПУСКАЕТСЯ натяжение кабелей связи ПЭП и ТПС с БК.

4.4.3. Перед подключением концы кабелей в соответствии с ГОСТ 23587 зачищаются от изоляции на длину 5 мм и облуживаются. Кабели пропускаются через гермовводы и подключаются к разъемам в соответствии со схемами соединений, приведенными в Приложении В. На неиспользуемые гермовводы БК устанавливаются заглушки из комплекта монтажных частей с целью исключения попадания влаги.

4.4.4. Необходимость защитного заземления прибора определяется в соответствии с требованиями главы 1.7 «Правил устройства электроустановок» (ПУЭ) в зависимости от напряжения питания и условий размещения прибора.

Защитное заземление, а также заземляющее устройство должны удовлетворять требованиям ПУЭ.

В соответствии с ПУЭ заземляющий проводник, соединяющий блок с заземляющим устройством и выполняемый медным проводом с механической защитой, должен иметь сечение не менее 2,5 мм², без механической защиты – не менее 4 мм².

Во избежание отказа прибора не допускается в качестве защитного заземления использовать систему заземления молниезащиты.

- 4.4.5. Расходомер не имеет оперативного сетевого выключателя, поэтому подключение его к сети питания рекомендуется выполнять через внешний выключатель.

5. ПУСКОНАЛАДОЧНЫЕ РАБОТЫ

5.1. Подготовка исходных данных

5.1.1. Перед началом работ необходимо проверить соответствие параметров функционирования расходомера, указанным в паспорте или протоколе, данным, занесенным в память расходомера, а также параметры настройки прибора.

При настройке прибора на объекте определяются параметры (см. рис.2), которые заносятся в Протокол пусконаладочных работ расходомера (Приложение В):

- база измерения уровня – **V**, м;
- максимальный уровень жидкости в контролируемом канале (трубопроводе) – **H_{макс}**, м;
- граничные значения диапазона измерения дистанции – **D_{мин}** и **D_{макс}**, м;
- скорость ультразвука в газовой среде в створе звуковода при 0°C (только для АС-111-013) – **C₀**, м/с;
- расходная характеристика канала (см.п.5.2).

При настройке также проверяются и уточняются следующие параметры:

- граничные значения диапазона возможных скоростей ультразвука в газовой среде в створе звуковода – **C_{мин}** и **C_{макс}**, м/с;
- скорость ультразвука при ручной коррекции скорости (при необходимости) – **C_{рк}**, м/с.

5.1.2. Значение базы измерения уровня **V** можно определить в процессе пусконаладочных работ двумя способами:

- замером расстояния от базовой плоскости отсчета до дна канала или до некоторой условной плоскости, относительно которой определяется значение уровня;
- как сумму измеренных значений дистанции **D_{изм}** и уровня жидкости **H_{изм}** в контролируемом канале

$$V = D_{изм} + H_{изм}.$$

Дистанция определяется как расстояние от базовой плоскости отсчета до поверхности раздела сред.

Для определения значения **D_{изм}** возможно использование расходомера в режиме измерения дистанции (меню Измерения\D).

Базовая плоскость для всех АС – это наружная плоскость поверхности монтажного фланца (Приложение А).

Значения дистанции, уровня и базы допускается измерять при помощи мерной штанги или мерной иглы, лазерного дальномера. Рекомендуемая точность определения значения базы, дистанции и уровня ± 1 мм.

Следует иметь ввиду, что при погружении посторонних предметов в среду (например, штанги) для измерения уровня создается местный подпор и значение уровня может заметно измениться.

Необходимо учитывать это обстоятельство и стараться измерять значение уровня без погружения посторонних предметов в среду, например, используя мерную иглу.

5.1.3. Граничные значения диапазона измерения дистанции $D_{\text{мин}}$ и $D_{\text{макс}}$ определяются следующим образом:

$$D_{\text{мин}} = B - 1,2 \cdot H_{\text{макс}} \text{ и } D_{\text{макс}} = 1,2 \cdot B.$$

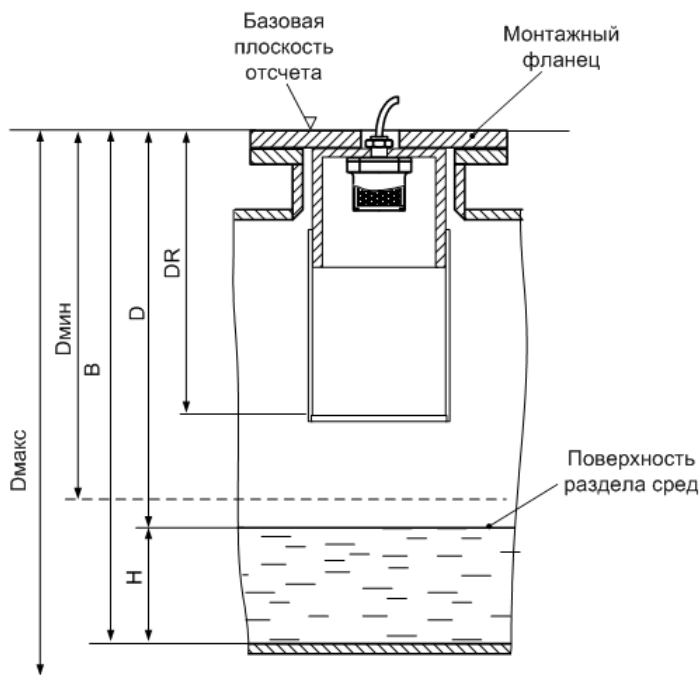
При этом должны выполняться следующие условия:

$$B - H_{\text{макс}} \geq 1,4 \text{ м} - \text{для АС-40х-110,}$$

$$B - H_{\text{макс}} \geq 0,65 \text{ м} - \text{для АС-90х-110,}$$

$$B - H_{\text{макс}} \geq 0,25 \text{ м} - \text{для АС-111-013.}$$

При расчете $D_{\text{мин}}$ и $D_{\text{макс}}$ множитель **1,2** расширяет диапазон поиска сигнала и вводится для предотвращения потери сигнала при включении питания прибора после простоя. Потеря сигнала может возникнуть, если во время простоя прибора значительно изменились параметры газовой среды, а коррекция скорости ультразвука не проводилась.



B – база измерения уровня; $D_{\text{мин}}$, $D_{\text{макс}}$ – минимальная и максимальная дистанция; H – уровень жидкости; DR – дистанция до репера.

Рис.2. Настроечные параметры расходомера.

5.2. Определение и ввод расходной характеристики

Метод определения расходной характеристики и способ ввода ее в расходомер зависит от вида контролируемого канала.


5.2.1. Безнапорные трубопроводы с поперечным сечением круглой формы, лотки U-образной и прямоугольной формы.

Расходная характеристика вычисляется в соответствии с МИ 2220-13 «ГСИ. Расход сточной жидкости в безнапорных трубопроводах. Методика выполнения измерений».

Для расчета и ввода в прибор используется специализированное ПО «РСЛ-расчет расходной характеристики».

Для предварительного расчета внутри прибора можно ввести в меню **НАСТРОЙКА / Параметры объекта / Расходная хар-ка / Тип объекта (труб. или U-обр.) Ввод / РАСЧ. РАСХ. КАНАЛ 1** параметры канала и результаты одноточечной калибровки трубопровода (лотка), выполненной в соответствии с МИ 2220-13:

- **Тип объекта** – тип канала;
- **$d_{вн.}$, м** – внутренний диаметр трубопровода (лотка);
- **H_k , м** – уровень потока жидкости в измерительном сечении трубопровода (лотка) при калибровке;
- **V_k , м/с** – скорость потока жидкости в измерительном сечении трубопровода (лотка) при калибровке.

После ввода задается команда **Расчет пуск**. По окончании расчета нажимается кнопка . Расходная характеристика трубопровода (лотка) автоматически записывается в память расходомера в виде 32-х пар значений «уровень-расход». Просмотр записанной в расходомер расходной характеристики производится в меню **НАСТРОЙКА / Параметры объекта / Расходная хар-ка / Просмотр / ХАР-КА РАСХОДА Точка X**.

Если расходная характеристика трубопровода (лотка) определена другим методом, можно записать ее в расходомер по точкам, как расходную характеристику канала произвольного типа (см. п.5.2.3).

5.2.2. Стандартные водосливы и лотки

Для стандартных водосливов и лотков расходная характеристика вычисляется в соответствии с МИ 2406-97 «ГСИ. Расход жидкости в открытых каналах систем водоснабжения и канализации. Методика выполнения измерений при помощи стандартных водосливов и лотков».

Полученная в результате вычислений расходная характеристика разбивается на точки, начиная от минимального (нулевого) уровня до максимального $H_{макс}$. Каждой точке соответствует пара значений «уровень-расход».

Эти пары значений вводятся в расходомер по точкам, для чего в меню **РАСХ. ХАР-КА КАНАЛ 1** необходимо установить **Тип объекта произв.** и через опцию **Расчет / ввод** перейти в меню ввода расчетной характеристики **ХАР-КА РАСХОДА Точка X**. Всего может быть введено 32 пары значений – 32 точки характеристики.

При выходе из окна ввода расходной характеристики расходомер автоматически проводит прямолинейную аппроксимацию характеристики между введенными точками. Аппроксимация может быть также выполнена по команде в окне **АППРОКС. КАНАЛ 1**.

5.2.3. Открытые каналы произвольного типа

Для открытого канала произвольного вида его индивидуальная расходная характеристика определяется экспериментально путем измерения значений расхода и соответствующих им значений уровня. Возможны следующие способы градуировки канала:

- к контролируемому каналу жидкость подводится по напорному трубопроводу, на котором установлен переносной расходомер, при этом все дополнительные источники подачи жидкости должны быть отключены. В выбранном измерительном сечении при различных значениях расхода измеряется значение уровня. Дополнительно, исходя из геометрических параметров канала и условий его эксплуатации, определяется максимальный уровень – $H_{\text{макс}}$;
- измерение значений расхода и соответствующих им значений уровня в измерительном сечении выполняется с использованием мерных емкостей, установленных на выходе канала. Изменяя расход, определяется расходная характеристика канала.

Допускается использование других способов определения расходной характеристики, обеспечивающих необходимую точность измерений.

ПРИМЕЧАНИЕ. Для измерения уровня жидкости возможно использование расходомера в режиме измерения уровня, для чего предварительно измеряется значение базы и выполняется соответствующая настройка прибора.

На основании результатов градуировки канала строится его расходная характеристика. Полученная характеристика разбивается на точки (до 32), которым соответствуют пары значений «уровень-расход». Эти пары значений вводятся в расходомер (см. п.5.2.2).

5.3. Общая настройка расходомера на объекте

- 5.3.1. Настройка выполняется после подготовки исходных данных и завершения всех монтажных операций. Настройка проводится с клавиатуры расходомера, порядок работы с которой описан в документе «Расходомер ультразвуковой «ВЗЛЕТ РСЛ». Исполнение РСЛ-2ХХ. Руководство по эксплуатации» В18.00-00.00 РЭ. Часть I», либо с персонального компьютера при помощи инструментальной программы «Монитор Взлет РСЛ».
- 5.3.2. Расходомер переводится в режим работы СЕРВИС и включается питание прибора.

Открывается меню **НАСТРОЙКА / Конфигурация / КОНФИГ. КАНАЛ 1** и конфигурируется измерительная система расходомера путем установки параметров:

- **Измерение** – включение / выключение канала;
- **Корр. скор.** – включение/выключение автоматической коррекции скорости ультразвука;
- **Профиль** – выбор настроечного профиля для используемой акустической системы;
- **Настр. индикации** – выбор параметров, отображаемых на дисплее, и размерностей расхода ($\text{м}^3/\text{с}$, $\text{м}^3/\text{мин}$, $\text{м}^3/\text{ч}$, л/с, л/мин, л/ч), объема (м^3 , л);
- **Текущий профиль** – просмотр и корректировка параметров установленного настроечного профиля.

ВНИМАНИЕ! Рекомендуется устанавливать стандартные профили: **Профиль 1** при использовании АС исполнения АС-40х-110, **Профиль 3** - для АС-90х-110, **Профиль 6** - для АС-111-013. Значения параметров для стандартных настроечных профилей, записанные в память прибора при выпуске из производства, приведены в Приложении Г.

ПРИМЕЧАНИЕ. Корректировка настроечных параметров текущего профиля производится персоналом фирмы-изготовителя в исключительных случаях с обязательным контролем формы сигналов.


- 5.3.3. Открывается меню **НАСТРОЙКА / Параметры объекта / ПАРАМЕТРЫ Канал 1** и устанавливаются значения параметров:
- **D_{мин}** – минимальная дистанция;
 - **D_{макс}** – максимальная дистанция;
 - **В** – база измерений;
 - **С_{рк}** – скорость ультразвука для ручной коррекции (при отключении автоматической коррекции скорости ультразвука);
 - **С_{мин}** – минимальная скорость ультразвука в створе звуковода;
 - **С_{макс}** – максимальная скорость ультразвука в створе звуковода;
 - **Расходная хар-ка** – расходная характеристика канала.
- 5.3.4. Подключаются к расходомеру необходимые приборы и устройства. В меню **НАСТРОЙКА / Системные параметры / НАСТРОЙКИ**

СВЯЗИ и НАСТРОЙКА / НАСТРОЙКА ПЕРИФЕРИИ устанавливаются необходимые параметры для согласования работы выходов расходомера со входами подключаемых приборов и устройств.

В меню **НАСТРОЙКА / Настр. периферии / Темп. модуль / Каналы t / КАНАЛ t 1** включается используемый канал температуры и для включенного канала проверяется и при необходимости устанавливается номинальная статическая характеристика ТПС в соответствии с паспортом.

5.3.5. Проверяются и при необходимости устанавливаются текущие дата и время (**НАСТРОЙКА / Системные параметры / УСТАНОВКА ЧАСОВ**).

5.3.6. Для настройки прибора на полезный эхо-сигнал открывается окно **НАСТРОЙКА / Параметры объекта / Развертка**. Проверяется наличие индикации сигналов от поверхности раздела сред и от репера (для АС с репером). При правильной настройке прибора измеренная дистанция должна соответствовать фактической дистанции, а положение строга выбора – совпадать с положением полезного эхо-сигнала в окне.

ПРИМЕЧАНИЕ. В окне **Развертка** индицируется измеренное значение дистанции, наличие полезного эхо-сигнала можно определять по индикации в левом нижнем углу окна символа .

В случае совпадения строга выбора с сигналом помехи проводится дополнительная настройка расходомера в следующем порядке.





В меню **НАСТРОЙКА / Конфигурация / Текущий профиль / ПРОФИЛЬ КАНАЛ 1** устанавливается один из критериев поиска полезного сигнала **Поиск по** из списка:

- **макс (А)** - максимальный по амплитуде сигнал в заданном диапазоне измерений;
- **мин (D)** - ближайший по дистанции сигнал в заданном диапазоне измерений (рекомендуется);
- **макс (D)** - самый удаленный по дистанции сигнал в заданном диапазоне измерений;
- **макс (D*А)** - максимальное значение произведения амплитуды сигнала на корень квадратный из дистанции в заданном диапазоне измерений.

В меню **НАСТРОЙКА / Обработ. результатов / ОБРАБОТКА КАНАЛ 1** для позиции **Сброс изм.** устанавливается и вводится команда **пуск**. При этом происходит сброс и новый поиск полезного сигнала в диапазоне измерений.

В окне **Развертка** контролируется наличие совпадения строга выбора с полезным эхо-сигналом и в случае несовпадения вводится другой критерий в меню **ПРОФИЛЬ КАНАЛ 1**.

Процедура контроля совпадения повторяется и, если применение каждого из критериев не приводит к совпадению строга выбора и полезного эхо-сигнала, возможно ручное перемещение строга выбора для наведения его на сигнал в окне **Развертка**. При нажатии

клавиши  в окне **Развертка** строб выбора начинает мигать и становится доступно его перемещение клавишами , . В режиме перемещения строб выбора наводится на сигнал и по нажатию клавиши  включается режим слежения за сигналом, а строб перестает мигать.

- 5.3.7. При необходимости производится настройка интервального архива и очистка архивов в меню **АРХИВЫ**, выполняется очистка журналов в меню **ЖУРНАЛЫ**.
- 5.3.8. Отключается питание расходомера, прибор переводится в режим РАБОТА путем снятия перемычки с контактной пары модификации сервисных параметров, данная контактная пара пломбируется. При необходимости пломбируются два крепежных винта с лицевой стороны БИЦ.

5.4. Специальная настройка

- 5.4.1. Специальная настройка расходомера в случае необходимости может проводиться на объектах, где состав газовой среды значительно отличается от воздуха либо неизвестен.
- 5.4.2. Специальная настройка проводится для расходомера, укомплектованного акустической системой исполнения АС-111-013 после общей настройки прибора в режиме СЕРВИС.
- 5.4.3. Перед настройкой расходомера производится измерение базы В (п.5.1.2) и некоторого фактического значения уровня жидкости в канале Н_ф с помощью иных измерительных средств (например, мерной иглы, водомерной рейки и т.п.). Одновременно фактическое значение уровня измеряется расходомером и считываются показанные расходомером значения: дистанции D', скорости ультразвука C' и температуры газовой среды t'.
- 5.4.4. Определяется расчетным путем фактическое значение скорости ультразвука в газовой среде над каналом при 0°С в следующей последовательности:

а) определяется фактическое значение дистанции **D_ф** по формуле:

$$D_{\phi} = B - H_{\phi};$$

б) определяется фактическое значение времени прихода полезного эхо-сигнала **T_ф** по формуле:

$$T_{\phi} = \frac{2 \cdot (D' - h_s)}{C'} - dT,$$

где D' - значение дистанции жидкости по показанию расходомера, м;
dT – паспортное значение смещения нуля, м;
h_s – высота ПЭП;
C' - скорость ультразвука по показаниям расходомера, м/с.

в) рассчитывается фактическое значение скорости звука C_{ϕ} в газовой среде по формуле:

$$C_{\phi} = \frac{2 \cdot (D_{\phi} - hs)}{T_{\phi}};$$

г) рассчитывается фактическое значение скорости звука $C_{0\phi}$ при 0 °С по формуле:

$$C_{0\phi} = C_{\phi} - 0,59 \cdot t',$$

где t' - значение температуры газовой среды над каналом по показаниям расходомера, °С;

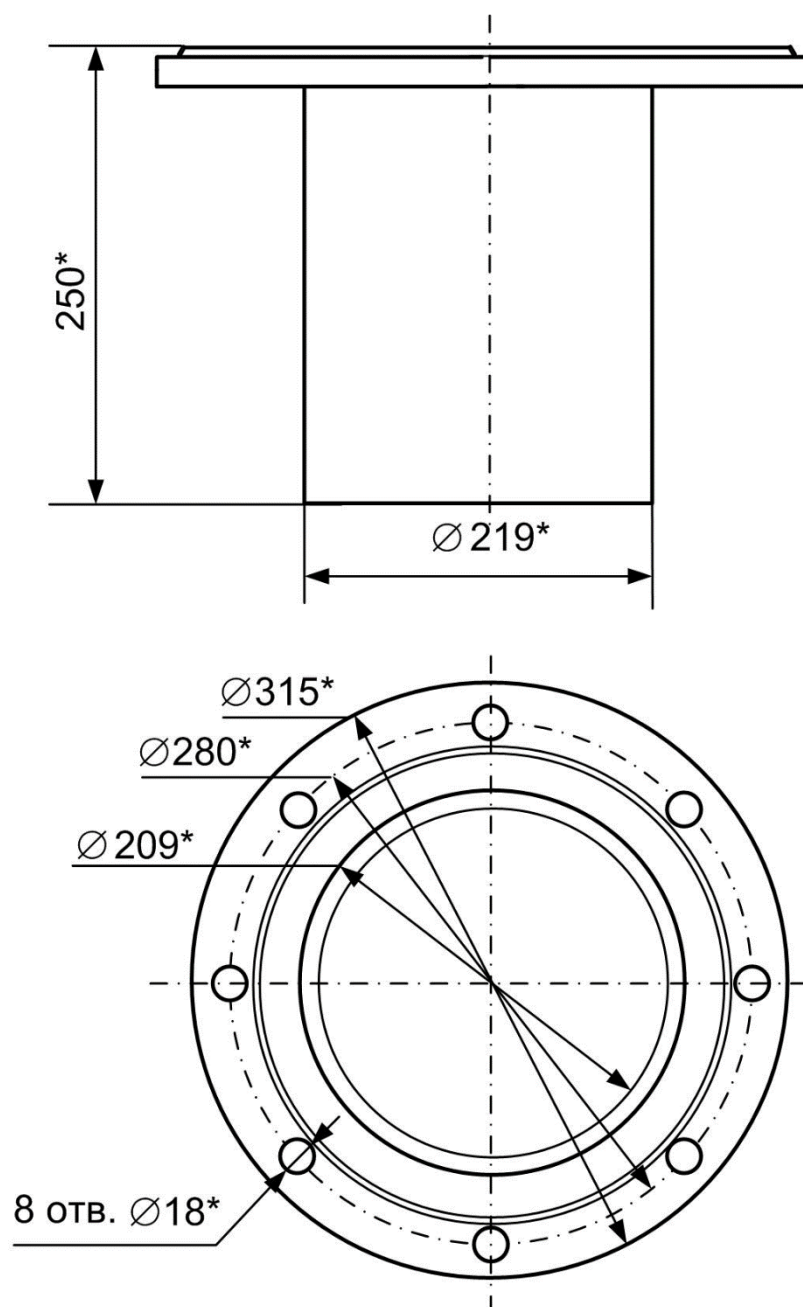
0,59 – коэффициент, м/сек. °С.

5.4.5. В меню **НАСТРОЙКА / Параметры объекта / ПАРАМЕТРЫ КАНАЛ 1** вводится рассчитанное значение $C_{0\phi}$ вместо используемого значения **С0**.

Если газовой средой на объекте является чистый газ, то корректировку значения **С0** можно выполнить путем ввода табличного значения скорости ультразвука в чистом газе, воспользовавшись данными табл. Д.1 Приложения Д.

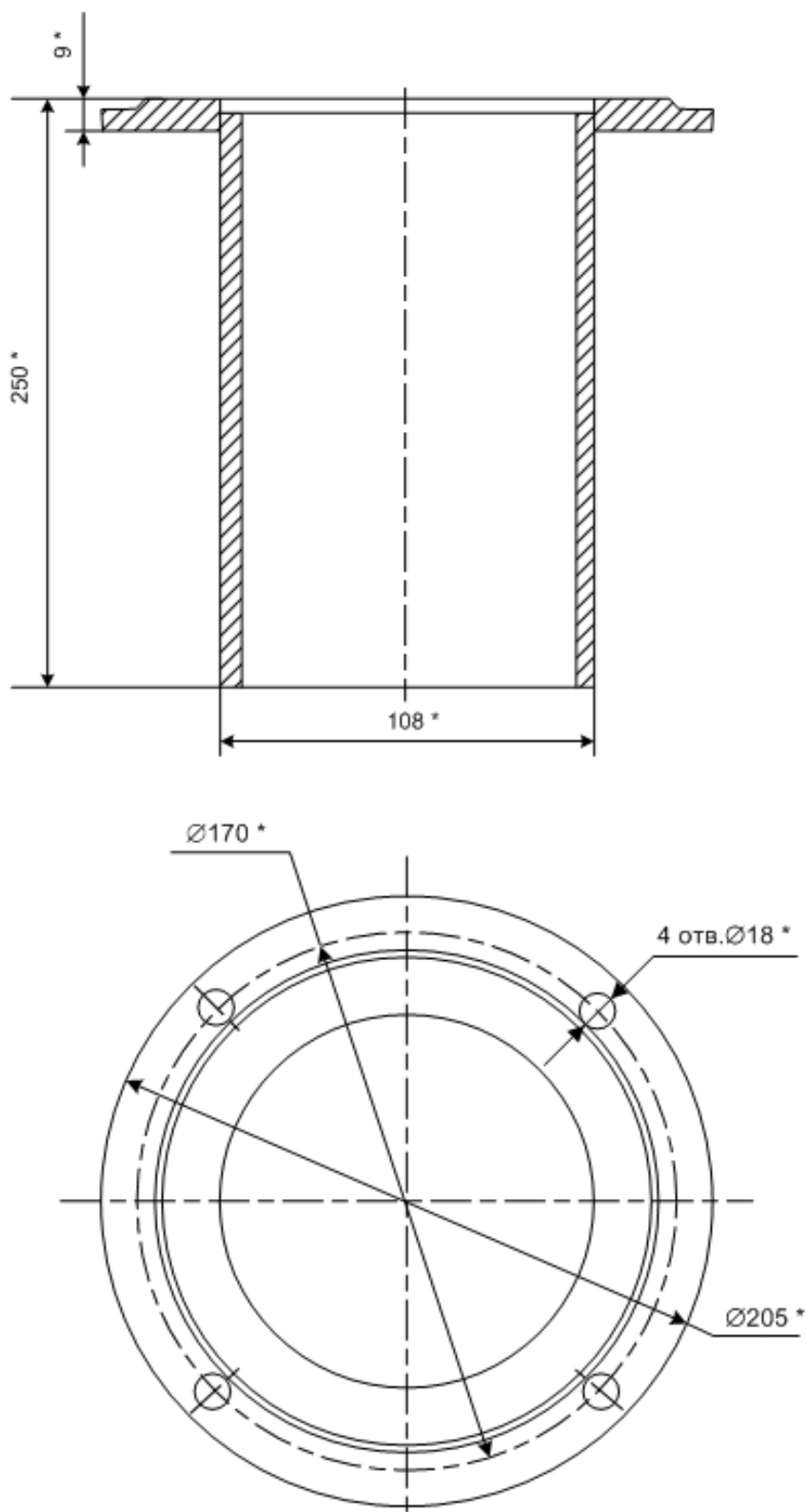
5.4.6. После проведения специальной настройки производятся действия по п.5.3.8.

ПРИЛОЖЕНИЕ А. Варианты монтажа акустических систем



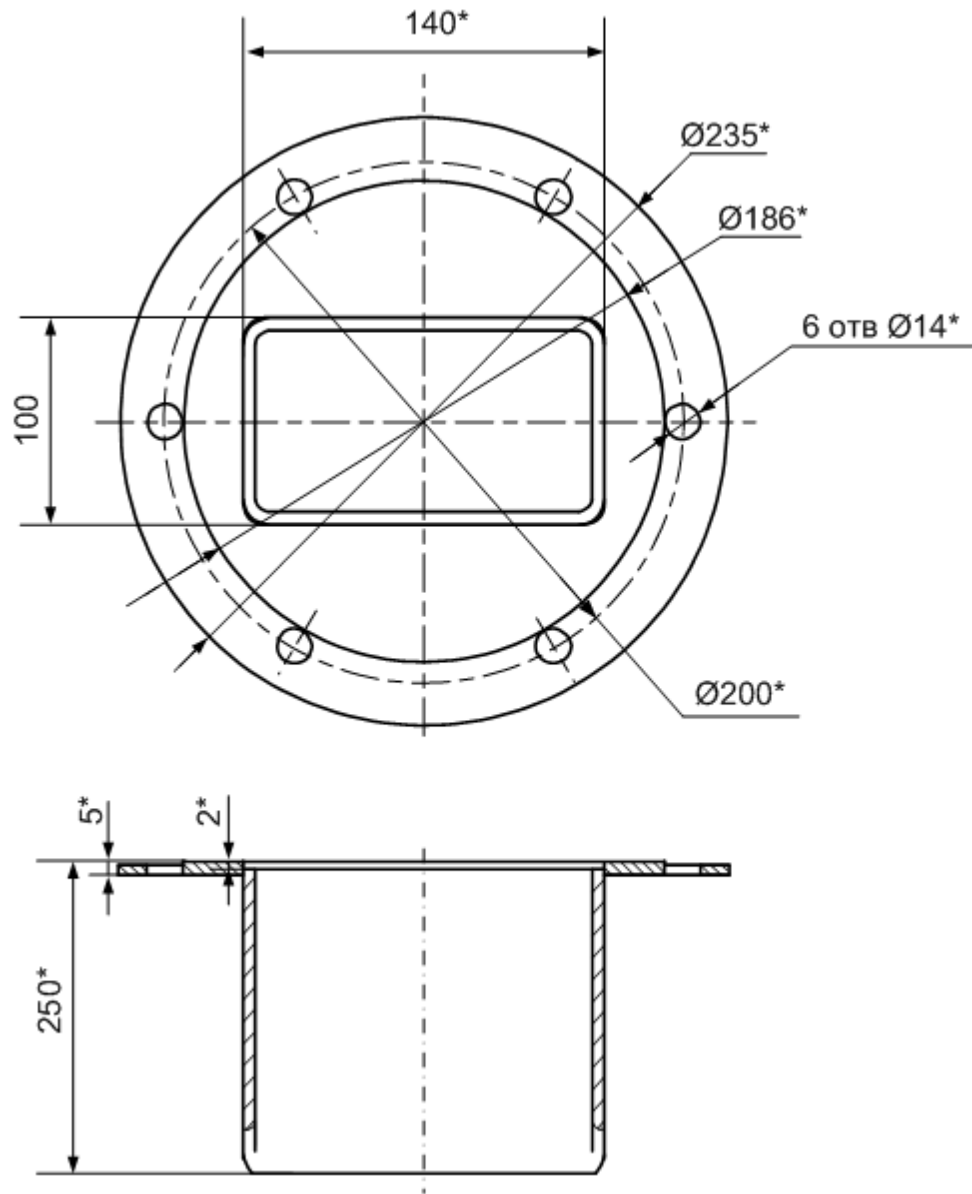
* - справочный размер

Рис.А.1. Установочный патрубок для АС-40х-110.



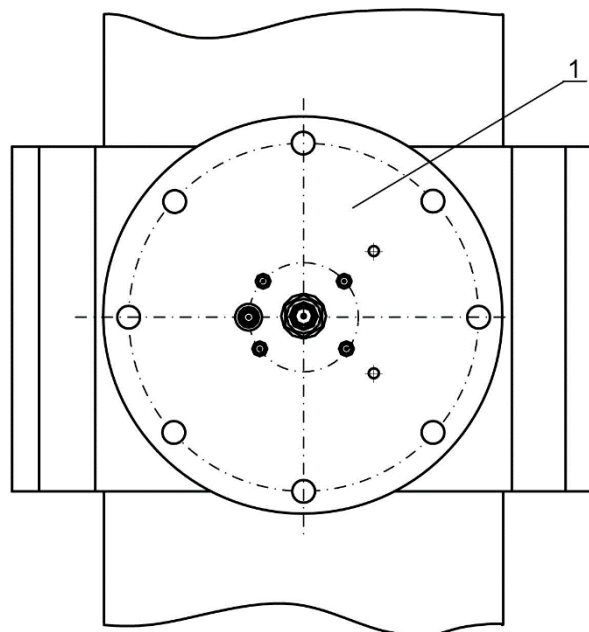
* - справочный размер

Рис.А.2. Установочный патрубок для АС-90х-110.

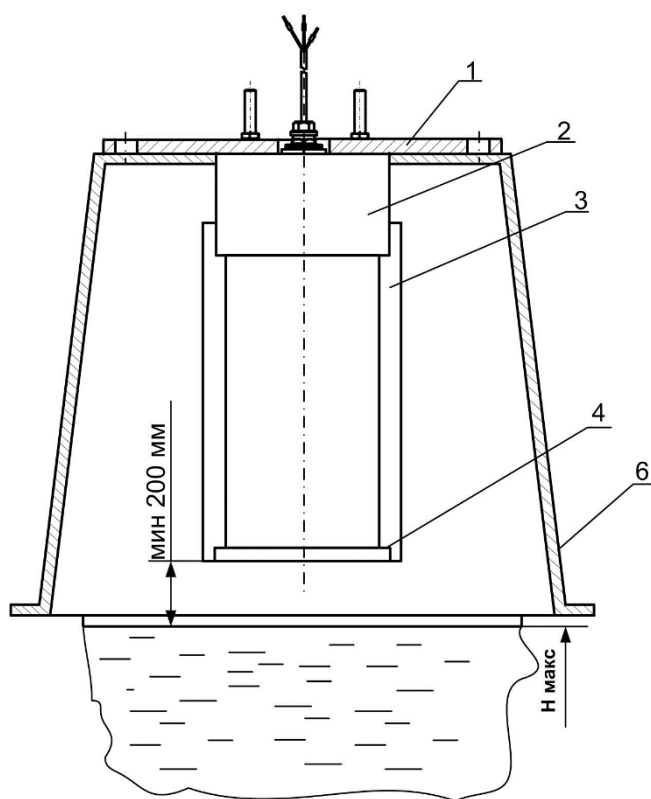


* - справочный размер

Рис.А.3. Установочный патрубок для АС-111-013.

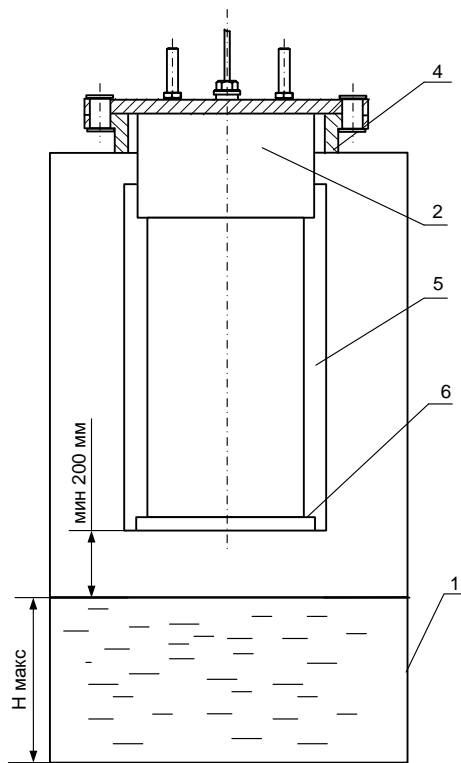


Вид сверху

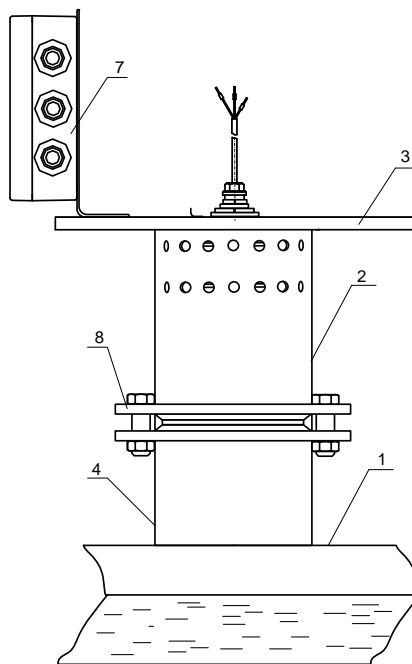


1 – монтажный фланец; 2 – звуковод; 3 – держатель репера;
4 – репер, 5 – рама.

Рис.А.4. Вариант монтажа АС с помощью рамы (без установочного патрубка).



а) АС-40х-110



б) АС-91х-110

* - справочный размер

1 – открытый канал; 2 – звуковод; 3 – монтажный фланец;
4 – установочный патрубок; 5 – держатель репера; 6 – репер; 7 – БК; 8 – упорный фланец.

Рис.А.5. Варианты монтажа АС с помощью установочного патрубка.

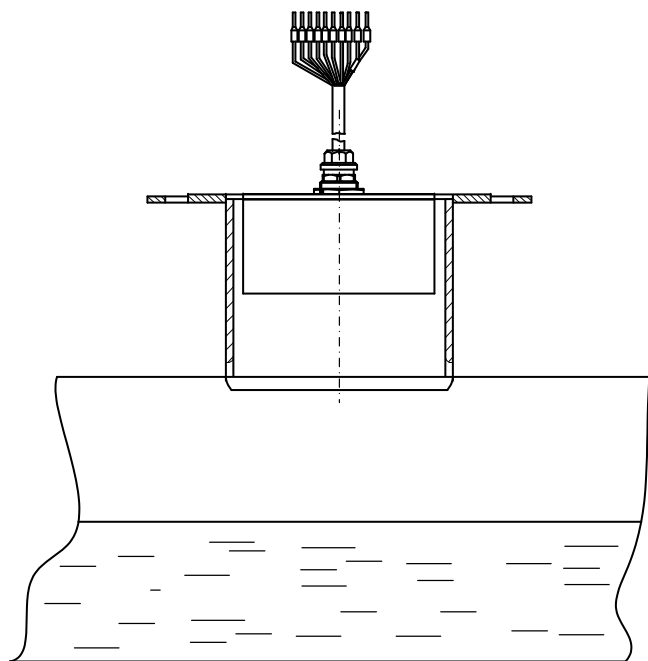
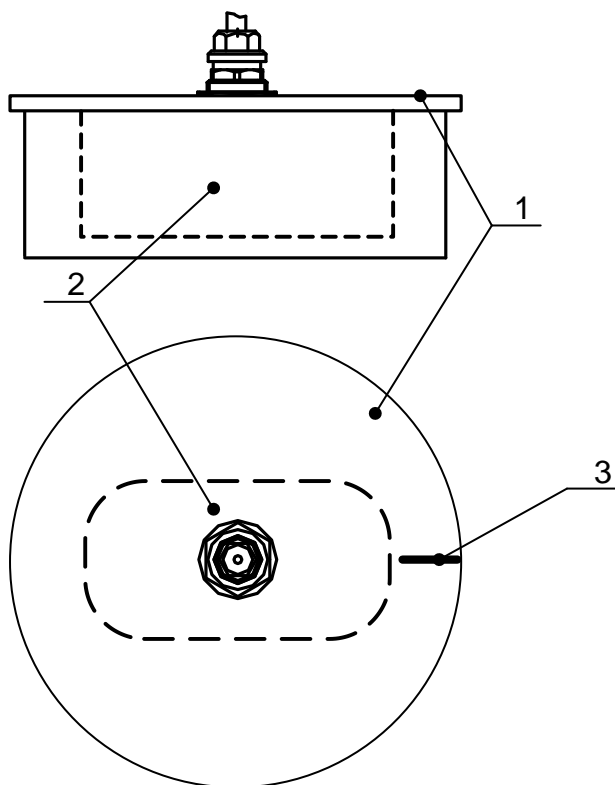
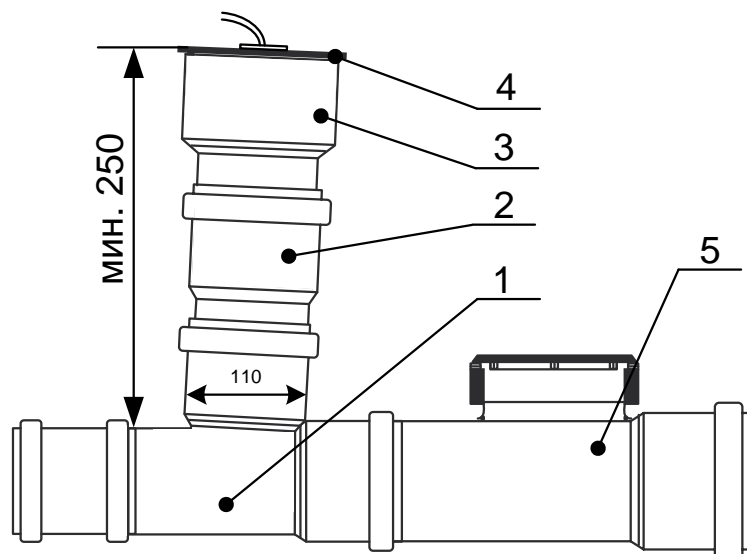


Рис.А.6. Монтаж АС-111-013 с помощью установочного патрубка.



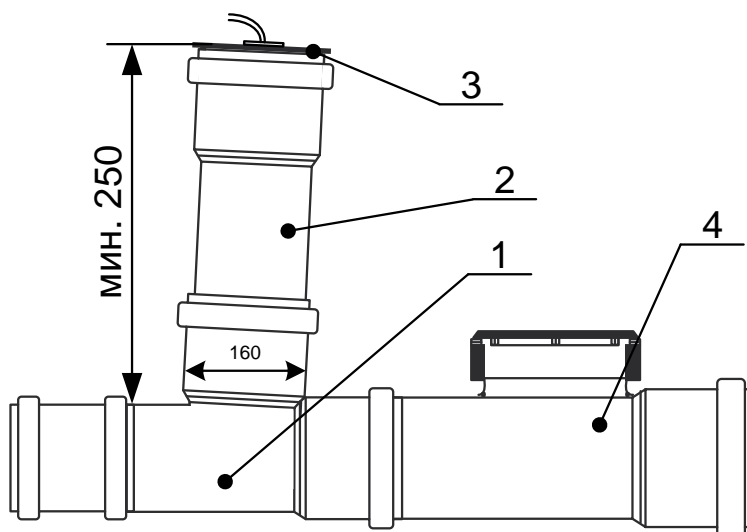
1 – крышка; 2 – датчик уровня; 3 – риска для установки по потоку.

Рис.А.7. Крышка из КМЧ для монтажа на ПВХ канализационные трубопроводы.



1 – тройник; 2 – участок стандартной трубы; 3 – переход на чугун; 4 – крышка из КМЧ; 5 – ревизия.

Рис.А.8. Монтаж на ПВХ канализационные трубопроводы Ду 110 мм.



1 – тройник; 2 – участок стандартной трубы; 3 – крышка из КМЧ; 4 – ревизия.

Рис.А.9. Монтаж на ПВХ канализационные трубопроводы Ду 160-500 мм.

ПРИЛОЖЕНИЕ Б. Схемы соединений

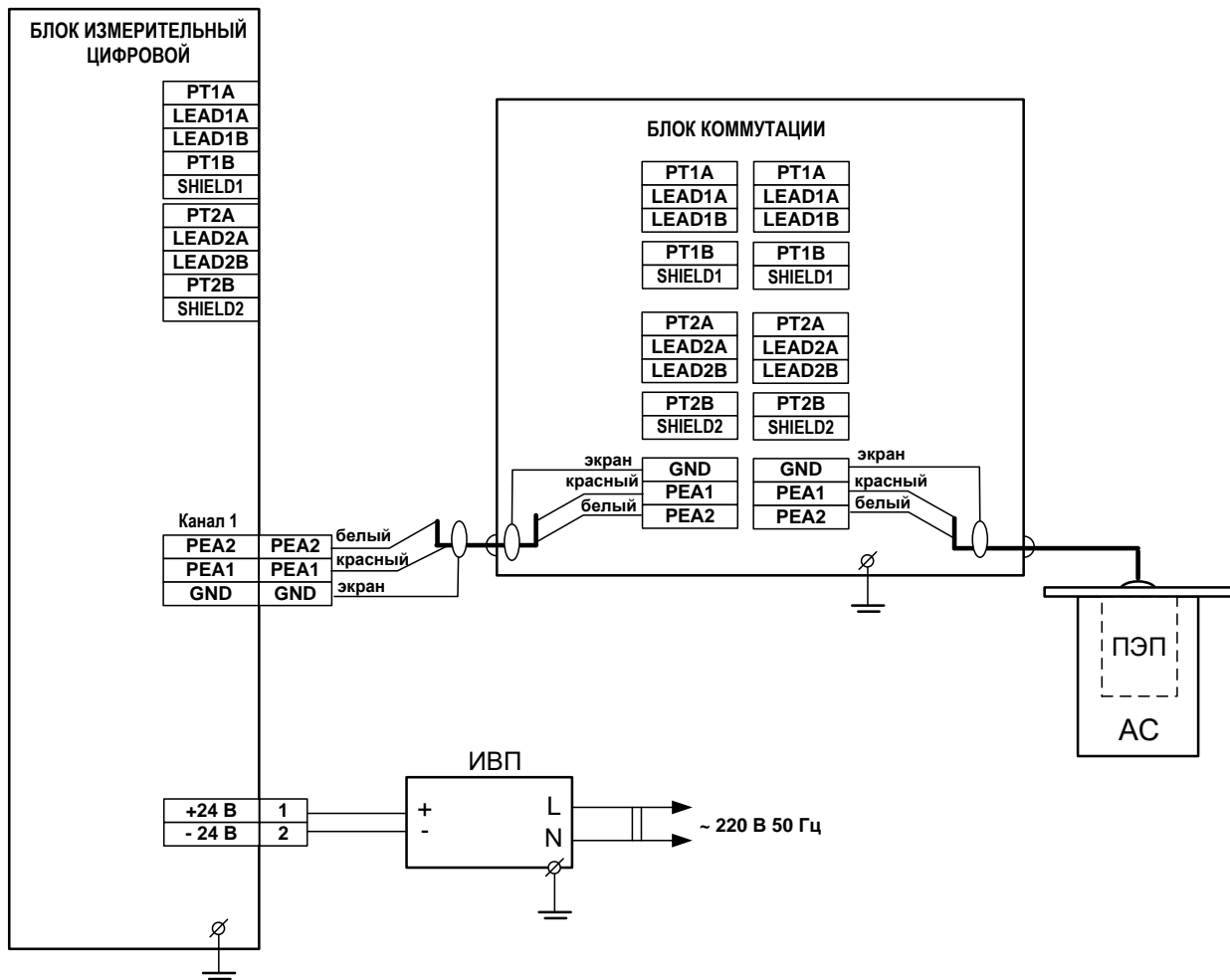


Рис.Б.1. Схема соединения БИЦ расходомера с АС исполнений АС-40х-110, -90х-110.

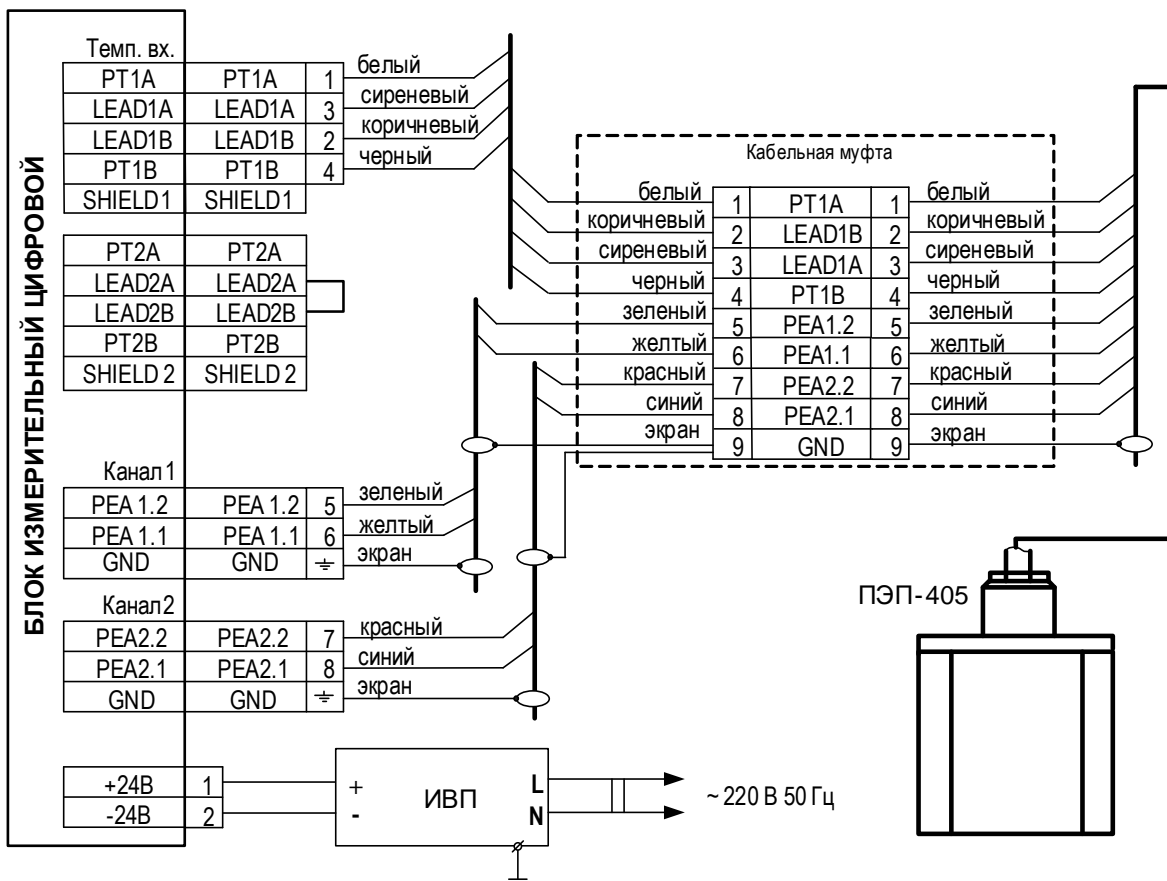


Рис.Б.2. Схема соединения БИЦ расходомера с АС исполнения АС-111-013.

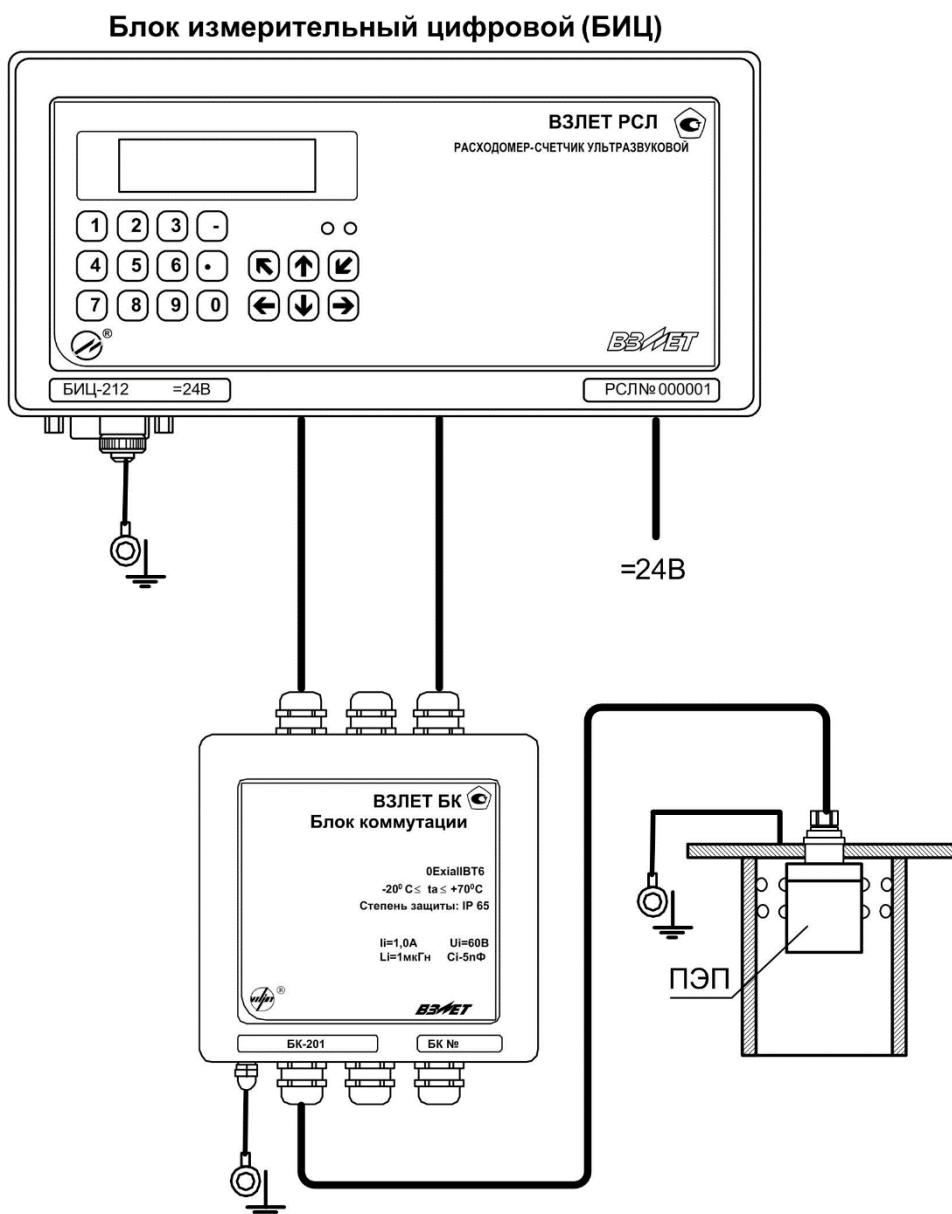


Рис.Б.3. Структурно-монтажная схема расходомера исполнения РСЛ-212.

Для подключения БИЦ – ПЭП в расходомере исполнения РСЛ-212 может использоваться кабель связи, например, типа МКВЭВ 2×0,35, МСЭО 15-11 2×0,5 или LiYCY 6х2х0.14 длиной не более 250 м. В качестве сетевого кабеля (Сеть ~220 В 50 Гц – ИВП) может использоваться трехжильный кабель, например, ШВВП 3×0,5, а для соединения ИВП – БИЦ - двухжильный кабель, например, ШВВП 2×0,5.

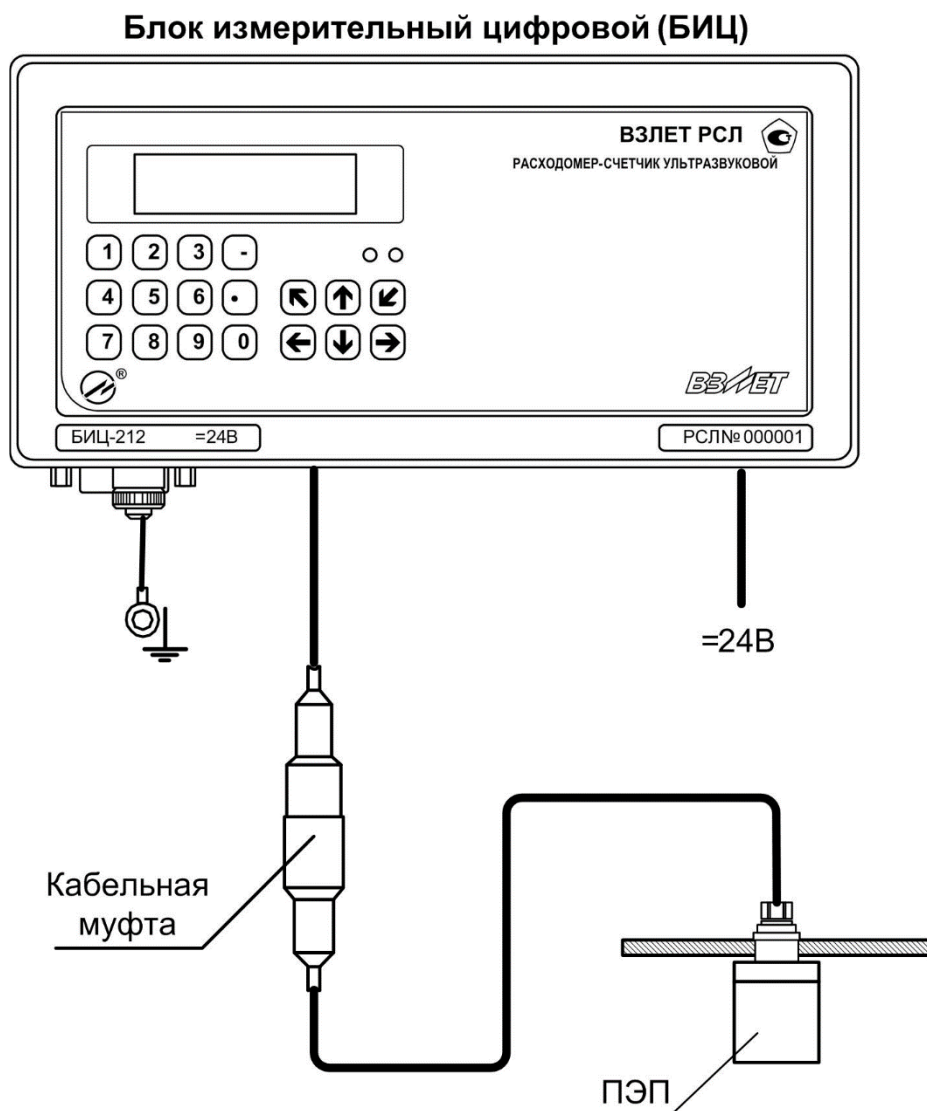


Рис.Б.4. Структурно-монтажная схема расходомера исполнения РСЛ-222.

Для подключения БИЦ – ПЭП в расходомере исполнения РСЛ-222 может использоваться кабель связи, например, типа LiYCY 6x2x0.14 длиной не более 250 м. В качестве сетевого кабеля (Сеть ~220 В 50 Гц – ИВП) может использоваться трехжильный кабель, например, ШВВП 3x0,5, а для соединения ИВП – БИЦ - двухжильный кабель, например, ШВВП 2x0,5.

ПРИЛОЖЕНИЕ В. Протокол монтажных и пусконаладочных работ

ПРОТОКОЛ

монтажных и пусконаладочных работ расходомера «ВЗЛЕТ РСЛ»

зав.№ _____

(лист _____ листов _____) Исполнение РСЛ-2_____

БИЦ- 2_____ зав.№ _____

АС- _____ зав.№ _____, ПЭП - _____ зав.№ _____,

ТПС тип _____ зав.№ _____

1. Объект _____
наименование организации, почтовый адрес, тел/факс

2. Общие характеристики объекта:

тип канала (трубопровод, лоток и т.д.) _____

месторасположение объекта _____

контролируемая жидкость _____

максимальный уровень заполнения $H_{\text{макс}}$, м _____

минимальное значение дистанции $D_{\text{мин}}$, м _____

максимальное значение дистанции $D_{\text{мин}}$, м _____

база измерения уровня B , м _____

скорость ультразвука (C_0) в створе звуковода при 0 °С, м/с _____

3. Эскиз объекта и вариант монтажа акустической системы

4. Характеристики трубопровода/U-образного лотка:

- внутренний диаметр $d_{\text{вн}}$, м _____

- уровень потока жидкости в измерительном сечении при калибровке $H_{\text{к,м}}$ _____

- скорость потока жидкости в измерительном сечении при калибровке $V_{\text{к}}$, м/с _____

5. Расходная характеристика объекта

№ точки	1	2	3	4	5	6	7	8
Уровень, м								
Расход, м ³ /ч								
№ точки	9	10	11	12	13	14	15	16
Уровень, м								
Расход, м ³ /ч								
№ точки	17	18	19	20	21	22	23	24
Уровень, м								
Расход, м ³ /ч								
№ точки	25	26	27	28	29	30	31	32
Уровень, м								
Расход, м ³ /ч								

6. Примечания _____

Представитель организации-производителя

пусконаладочных работ _____ / _____ /
подпись ФИО

« ____ » _____ 20__ г.

Представитель Заказчика _____ / _____ /
подпись ФИО

« ____ » _____ 20__ г.

ПРИЛОЖЕНИЕ Г. Настраиваемые профили

В таблицах Г.1-Г.6 приведены значения параметров для стандартных настроечных профилей, записываемые в память расходомера при выпуске из производства.

Таблица Г.1. Профиль 1 (при использовании АС исполнения АС-40х-110)

Параметр	Тип коррекции скорости*	Мертвая зона, м	Порог корреляции	Число периодов в импульсе	Критерий поиска
Обозначение в приборе	Тип коррекц.	Дмз	Смин	Нимп	Поиск по:
Значение	реп	1.000	10	20	макс (D*A)

Таблица Г.2. Параметры усиления для Профиля 1

Кривая	DAC1				DAC3			
	1	2	3	4	1	2	3	4
Точка	6000	7000	40000	100000	6000	10000	35000	100000
Время, мкс	6000	7000	40000	100000	6000	10000	35000	100000
Усиление	55	85	40	30	50	60	150	220

Таблица Г.3. Профиль 3 (при использовании АС исполнения АС-90х-110)

Параметр	Тип коррекции скорости*	Мертвая зона, м	Порог корреляции	Число периодов в импульсе	Критерий поиска
Обозначение в приборе	Тип коррекц.	Дмз	Смин	Нимп	Поиск по:
Значение	реп	0.450	20	5	мин (D)

Таблица Г.4. Параметры усиления для Профиля 3

Кривая	DAC1				DAC3			
	1	2	3	4	1	2	3	4
Точка	2000	4000	20000	30000	2000	10000	15000	30000
Время, мкс	2000	4000	20000	30000	2000	10000	15000	30000
Усиление	85	95	70	50	50	70	120	150

Таблица Г.5. Профиль 6 (при использовании АС исполнения АС-111-013)

Параметр	Тип коррекции скорости*	Мертвая зона, м	Порог корреляции	Число периодов в импульсе	Критерий поиска
Обозначение в приборе	Тип коррекц.	Дмз	Смин	Нимп	Поиск по:
Значение	т/д	0.20	30	5	мин (D)

Таблица Г.6. Параметры усиления для Профиля 6

Кривая	DAC1				DAC3			
	1	2	3	4	1	2	3	4
Точка	500	4000	20000	30000	500	10000	15000	30000
Время, мкс	500	4000	20000	30000	500	10000	15000	30000
Усиление	85	90	60	40	50	70	120	150

- * - тип коррекции скорости распространения ультразвука в газовой среде:
- **реп** - по реперу;
- **т/д** - по ТПС.

ПРИЛОЖЕНИЕ Д. Скорость распространения ультразвука в чистых газах при температуре 0 °С

Таблица Д.1

Наименование газа	Скорость ультразвука C_0 , м/с
азот	334
азота закись (веселящий газ)	263
азота окись	324 *
аммиак	415
аргон	308
воздух сухой	331
водород	1284
водород бромистый	200
водород йодистый	157
водород сернистый	289
водород хлористый	206
газ светильный	453
газ сернистый SO_2	213
гелий	965
дейтерий	890
кислород	316
метан (болотный газ)	430
неон	435
угарный газ CO	338
углекислый газ CO_2	259
хлор	206
этан	308 *
этил	317

* - скорость ультразвука при температуре 10 °С.

im_rsl.2xx_doc2.8